

## Pružinové pístky

Ocel / Nerezová ocel, s aretační polohy

### SPECIFIKACE

#### Typy

- Typ **A**: s rukojetí plastovou, bez pojistné matice
- Typ **AK**: s rukojetí plastovou, s pojistnou maticí
- Typ **AN**: s rukojetí z nerezové oceli, bez pojistné matice
- Typ **AKN**: s rukojetí z nerezové oceli, s pojistnou maticí

#### Provedení z oceli

- černěná
- Čep kalený

#### Provedení z nerezové oceli AISI 303 NI

Čep chemicky poniklovaný

Rukojeť pro typ A / AK

- Plast (Polyamid PA)
- barva černá, matný povrch
- nelze demontovat

Rukojeť pro typ AN / AKN

- Nerezová ocel AISI 303
- nelze demontovat

### INFORMACE

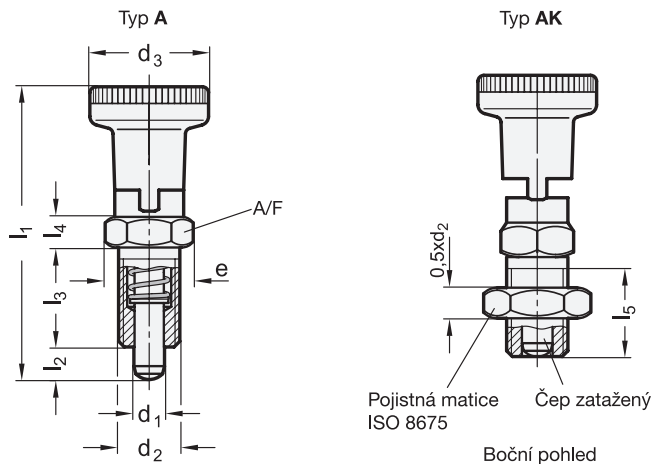
Pružinové pístky GN 617.1 s aretační polohy se používají pro takové aplikace, kde je vyžadována možnost zajištění čepu v zatažené poloze. Pro dosažení aretované polohy se čep zatáhne a pak se otočí rukojetí o 90°.

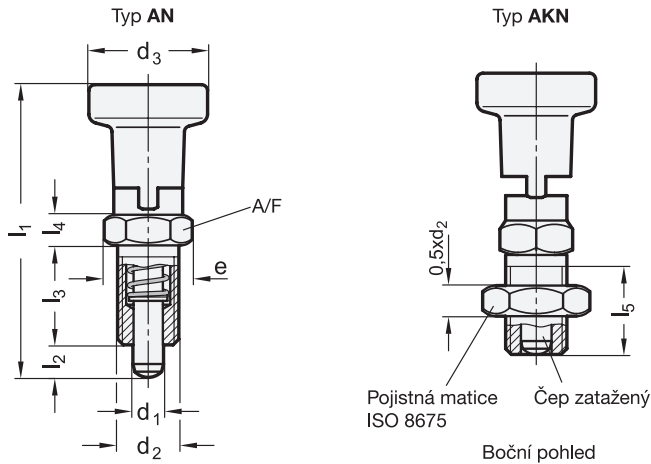
Rukojeť je v této pozici zajištěná drážkou a udržuje čep v zatažené poloze.

- Skupina pružinových pístků (viz. strana 738)

### TECHNICKÉ INFORMACE

- Základní tolerance ISO (viz. strana A21)
- Vlastnosti nerezové oceli (viz. strana A26)
- Vlastnosti plastu (viz. strana A2)





## GN 617.1 (Ocel s plastovou rukojetí)

Označení	d1 Čep -0.02/-0.05 Otvor H7	d2	d3	e	l1 ≈	l2	l3	l4	l5 min.	A/F	Tlak pružiny [N] ≈ počáteční	Tlak pružiny [N] ≈ koncový	⚖️
GN 617.1-5-A	5	M 10 x 1	21	13.8	51	5	17	5	15	12	7	17	22
GN 617.1-6-A	6	M 12 x 1.5	25	16.2	61	6	20	6	17	14	9	24	35
GN 617.1-8-A	8	M 16 x 1.5	31	21.9	75.5	7	26	8	23	19	11	30	78
GN 617.1-10-A	10	M 20 x 1.5	31	25.4	91	10	33	10	30	22	19	45	120
GN 617.1-5-AK	5	M 10 x 1	21	13.8	51	5	17	5	15	12	7	17	20
GN 617.1-6-AK	6	M 12 x 1.5	25	16.2	61	6	20	6	17	14	9	24	45
GN 617.1-8-AK	8	M 16 x 1.5	31	21.9	75.5	7	26	8	23	19	11	30	94
GN 617.1-10-AK	10	M 20 x 1.5	31	25.4	91	10	33	10	30	22	19	45	163

## GN 617.1-NI (Nerezová ocel s plastovou rukojetí)

STAINLESS STEEL

Označení	d1 Čep -0.02/-0.05 Otvor H7	d2	d3	e	l1 ≈	l2	l3	l4	l5 min.	A/F	Tlak pružiny [N] ≈ počáteční	Tlak pružiny [N] ≈ koncový	⚖️
GN 617.1-5-A-NI	5	M 10 x 1	21	13.8	51	5	17	5	15	12	6	15	22
GN 617.1-6-A-NI	6	M 12 x 1.5	25	16.2	61	6	20	6	17	14	8	21	30
GN 617.1-8-A-NI	8	M 16 x 1.5	31	21.9	75.5	7	26	8	23	19	9	26	79
GN 617.1-10-A-NI	10	M 20 x 1.5	31	25.4	91	10	33	10	30	22	17	40	133
GN 617.1-5-AK-NI	5	M 10 x 1	21	13.8	51	5	17	5	15	12	6	15	27
GN 617.1-6-AK-NI	6	M 12 x 1.5	25	16.2	61	6	20	6	17	14	8	21	43
GN 617.1-8-AK-NI	8	M 16 x 1.5	31	21.9	75.5	7	26	8	23	19	9	26	96
GN 617.1-10-AK-NI	10	M 20 x 1.5	31	25.4	91	10	33	10	30	22	17	40	150

## GN 617.1 (Rukojeť z nerezové oceli)

STAINLESS STEEL

Označení	d1 Čep -0.02/-0.05 Otvor H7	d2	d3	e	l1 ≈	l2	l3	l4	l5 min.	A/F	Tlak pružiny [N] ≈ počáteční	Tlak pružiny [N] ≈ koncový	⚖️
GN 617.1-5-AN-NI	5	M 10 x 1	21	13.8	51	5	17	5	15	12	6	15	47
GN 617.1-6-AN-NI	6	M 12 x 1.5	25	16.2	61	6	20	6	17	14	8	21	74
GN 617.1-8-AN-NI	8	M 16 x 1.5	31	21.9	75.5	7	26	8	23	19	9	26	150
GN 617.1-10-AN-NI	10	M 20 x 1.5	31	25.4	91	10	33	10	30	22	17	40	200
GN 617.1-5-AKN-NI	5	M 10 x 1	21	13.8	51	5	17	5	15	12	6	15	52
GN 617.1-6-AKN-NI	6	M 12 x 1.5	25	16.2	61	6	20	6	17	14	8	21	82
GN 617.1-8-AKN-NI	8	M 16 x 1.5	31	21.9	75.5	7	26	8	23	19	9	26	168
GN 617.1-10-AKN-NI	10	M 20 x 1.5	31	25.4	91	10	33	10	30	22	17	40	240

